

# EM油封旋片泵

## 大中型泵



 **EDWARDS**

[WWW.EDWARDSVACUUM.COM](http://WWW.EDWARDSVACUUM.COM)

创新产品

全球实力

当地支持

真空专长

# 性能得到验证的

Edwards EM系列双级油封旋片泵以其高极限真空、大排量、低噪音及超强的水蒸汽处理能力而著称。全系列多功能的可选附件可用于最广泛的真空应用。

标准“工业”型泵适合大多数载荷情况，并且在正常操作条件下可安全处理不可燃气体和蒸汽；同时也可抽取浓度在可燃范围之外的可燃气体和蒸汽。使用时请咨询Edwards的意见。

EM初级泵可使用全氟聚醚真空泵油，用于条件苛刻（腐蚀性）的工艺，或是氧浓度高的场合。

EM初级泵（仅使用烃油）可以提供符合ATEX标准的选型，作为部分泵系统或单独使用。请联系Edwards了解详情。

EM系列直联式旋片泵结构紧凑、无振动，风扇手指保护罩和联轴器室的使用使其具有极佳的安全保护性能。

坚固耐用的Edwards双级机械油封泵在50Hz下的抽气速率为40-275立方米/小时(60Hz下为30-180立方英尺/分)。还提供更小的型号，抽气速率在50Hz下为0.7-28立方米/小时(60Hz下为0.5-19立方英尺/分)。详情请咨询Edwards。

## 特点：

- 先进的压力供油润滑回路，即便在高气体负荷下仍具有良好的润滑效果
- 关闭泵时，弹簧式油路分配阀具有对油和空气防返吸功能
- 气镇控制系统协助处理高水蒸汽负载
- 安装在传动轴上的工业滚动轴承可靠性极佳，可长期无故障运行
- 全高度的油位视镜，易于检查油位和油状况
- 泵油过滤器易于更换，大机型配备油过滤器状态指示计
- 中心进气口，使需要时机械增压泵的安装操作简单
- 维护简单，配备简便的维修套件和全球客户服务支持
- 各种配件满足您的应用需求
- 泵和配件可作为单独的组件提供，或提供经过工厂测试的、全面整合的泵组

## 典型应用：

- 真空冶金工艺
- 薄膜涂层技术
- 制药冷冻干燥
- 制冷和空调系统排气、检漏和干燥
- 变压器、电缆干燥和浸渍、绝缘油处理设备
- 灯管制造
- 低温容器排气
- 化学工业中的真空干燥和蒸馏
- 半导体设备制造
- 高真空应用中的前级泵



# 工业标准真空泵

## E2M40 双级泵

42.5立方米/小时, 25立方英尺/分, 700升/分

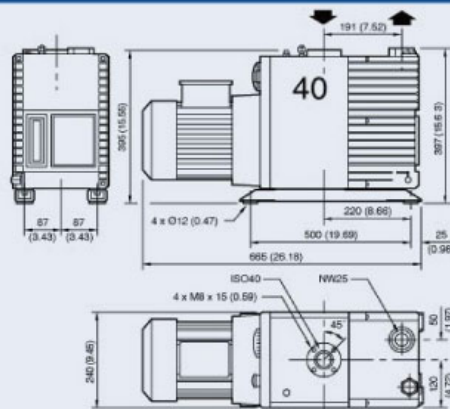
### 订购信息

产品描述	订购编号
E2M40工业泵	
E2M40 220-240伏 或380-415伏, 三相, 50Hz	A36401935
E2M40 208-230伏 或460伏, 三相, 60Hz	A36402982
E2M40 PFPE泵*	
E2M40FX 220-240伏 或380-415伏, 三相, 50Hz	A36411935
E2M40FX 208-230伏 或460伏, 三相, 60Hz	A36412982
E2M40 ATEX泵**	
E2M40T4 400伏, 三相, 50Hz	A36418993

每台泵配备Ultragrade 70真空泵油, NW40 O形密封圈和定心环, ISO40 C型夹, 螺栓, 垫圈, 28毫米外径的出口连接管和压缩卡箍, ISO25 C型夹, 螺栓和垫圈。

\* 油需要单独订购。

\*\* 根据应用不同, ATEX EM泵可按照ATEX标准作为部分泵系统提供或单独提供。请咨询Edwards。



## E2M80 双级泵

80立方米/小时, 47立方英尺/分, 1333升/分

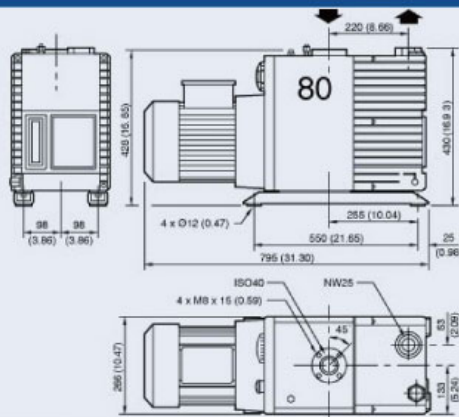
### 订购信息

产品描述	订购编号
E2M80工业泵	
E2M80 220-240伏 或380-415伏, 三相, 50Hz	A36501935
E2M80 208-230伏 或460伏, 三相, 60Hz	A36502982
E2M80 PFPE泵*	
E2M80FX 220-240伏 或380-415伏, 三相, 50Hz	A36511935
E2M80FX 208-230伏 或460伏, 三相, 60Hz	A36512982
E2M80 ATEX泵**	
E2M80T4 400伏, 三相, 50Hz	A36518993

每台泵配备Ultragrade 70真空泵油, NW40 O形密封圈和定心环, ISO40 C型夹, 螺栓, 垫圈, 28毫米外径的出口连接管和压缩卡箍, ISO25 C型夹, 螺栓和垫圈。

\* 油需要单独订购。

\*\* 根据应用不同, ATEX EM泵可按照ATEX标准作为部分泵系统提供或单独提供。请咨询Edwards。



## E2M175 双级泵

178立方米/小时, 105立方英尺/分, 2967升/分

### 订购信息

#### 产品描述

E2M175工业泵

E2M175 220-240伏 或380-415伏, 三相, 50Hz

E2M175 208-230伏 或460伏, 三相, 60Hz

E2M175 PFPE泵\*

E2M175FX 220-240伏 或380-415伏, 三相, 50Hz

E2M175FX 208-230伏 或460伏, 三相, 60Hz

E2M175 ATEX泵\*\*

E2M175T4 400伏, 三相, 50Hz

#### 订购编号

A36601935

A36603982

A36615935

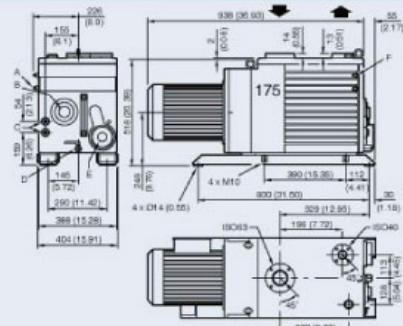
A36616982

A36618993

每台泵配备Ultragrade 70真空泵油。

\* 油需要单独订购。

\*\* 根据应用不同, ATEX EM泵可按照ATEX标准作为部分泵系统提供或单独提供。请咨询Edwards。



A 出口油雾过滤器回油管接口  
B 气镇控制阀  
C 冷却水接口

D 排油阀  
E 油雾过滤器安装板  
F 油压表接口



## E2M275 双级泵

292立方米/小时, 172立方英尺/分, 4867升/分

### 订购信息

#### 产品描述

E2M275工业泵

E2M275 220-240伏 或380-415伏, 三相, 50Hz

E2M275 208-230伏 或460伏, 三相, 60Hz

E2M275 PFPE泵\*

E2M275FX

E2M275 ATEX泵\*\*

E2M275T4 400伏, 三相, 50Hz

#### 订购编号

A36701935

A36703982

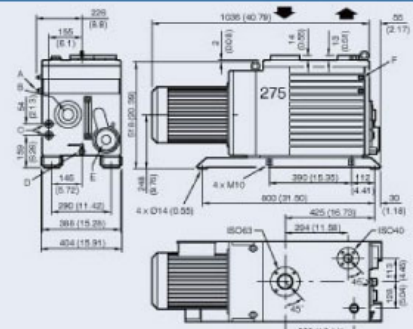
依应用而定

A36718993

每台泵配备Ultragrade 70真空泵油。

\* 油需要单独订购。

\*\* 根据应用不同, ATEX EM泵可按照ATEX标准作为部分泵系统提供或单独提供。请咨询Edwards。



A 出口油雾过滤器回油管接口  
B 气镇控制阀  
C 冷却水接口

D 排油阀  
E 油雾过滤器安装板  
F 油压表接口

## EM油封旋片泵数据表

泵型号	E2M40	E2M80	E2M175	E2M275
排量 50Hz 60Hz	42.5 m <sup>3</sup> h <sup>-1</sup> / 25 ft <sup>3</sup> min <sup>-1</sup> 50.5 m <sup>3</sup> h <sup>-1</sup> / 29.7 ft <sup>3</sup> min <sup>-1</sup>	80 m <sup>3</sup> h <sup>-1</sup> / 47.1 ft <sup>3</sup> min <sup>-1</sup> 96 m <sup>3</sup> h <sup>-1</sup> / 56.5 ft <sup>3</sup> min <sup>-1</sup>	178 m <sup>3</sup> h <sup>-1</sup> / 105 ft <sup>3</sup> min <sup>-1</sup> 214 m <sup>3</sup> h <sup>-1</sup> / 126 ft <sup>3</sup> min <sup>-1</sup>	292 m <sup>3</sup> h <sup>-1</sup> / 172 ft <sup>3</sup> min <sup>-1</sup> 350 m <sup>3</sup> h <sup>-1</sup> / 206 ft <sup>3</sup> min <sup>-1</sup>
抽气速度 50 Hz (Pneurop) 60 Hz	37 m <sup>3</sup> h <sup>-1</sup> / 21.8 ft <sup>3</sup> min <sup>-1</sup> 44 m <sup>3</sup> h <sup>-1</sup> / 25.9 ft <sup>3</sup> min <sup>-1</sup>	74 m <sup>3</sup> h <sup>-1</sup> / 43.6 ft <sup>3</sup> min <sup>-1</sup> 90 m <sup>3</sup> h <sup>-1</sup> / 53 ft <sup>3</sup> min <sup>-1</sup>	160 m <sup>3</sup> h <sup>-1</sup> / 94 ft <sup>3</sup> min <sup>-1</sup> 196 m <sup>3</sup> h <sup>-1</sup> / 115 ft <sup>3</sup> min <sup>-1</sup>	255 m <sup>3</sup> h <sup>-1</sup> / 150 ft <sup>3</sup> min <sup>-1</sup> 306 m <sup>3</sup> h <sup>-1</sup> / 180 ft <sup>3</sup> min <sup>-1</sup>
级数	2			
极限真空 (总压力) 不带气镇 毫巴/托 带气镇 毫巴/托	1.0 x 10 <sup>-3</sup> / 7.7 x 10 <sup>-4</sup> 7.0 x 10 <sup>-3</sup> / 5.4 x 10 <sup>-3</sup>	1.0 x 10 <sup>-3</sup> / 7.7 x 10 <sup>-4</sup> 7.0 x 10 <sup>-3</sup> / 5.4 x 10 <sup>-3</sup>	1.0 x 10 <sup>-3</sup> / 7.7 x 10 <sup>-4</sup> 5.0 x 10 <sup>-3</sup> / 3.75 x 10 <sup>-3</sup>	1.0 x 10 <sup>-3</sup> / 7.7 x 10 <sup>-4</sup> 5.0 x 10 <sup>-3</sup> / 3.8 x 10 <sup>-3</sup>
进口管接头 ISO40	ISO40		ISO63	
出口管接头	25毫米 NW25 法兰		ISO40 法兰, 中心带1-1/2英寸, BSP螺纹	
出口最大许可压力	0.5 巴(表压)			
水蒸汽最大进口压力	7毫巴 / 5.3托	5毫巴 / 3.8托	20毫巴 / 15托	12毫巴 / 9托
水蒸汽最大抽气速率	0.2 kg h <sup>-1</sup> / 0.4 lb h <sup>-1</sup>	0.3 kg h <sup>-1</sup> / 0.7 lb h <sup>-1</sup>	2.4 kg h <sup>-1</sup> / 5.3 lb h <sup>-1</sup>	2.3 kg h <sup>-1</sup> / 5.1 lb h <sup>-1</sup>
重量	72 kg / 159 lb	105 kg / 231 lb	200 kg / 441 lb	225 kg / 495 lb
电机保护级别	IP 44 或 IP 54		IP 44	
电机功率 50 Hz 60 Hz	1.1 kW / 1.5 hp 1.5 kW / 2 hp	2.2 kW / 3 hp 3 kW / 4 hp	5.5 kW / 7.5 hp 6.5 kW / 8.5 hp	7.5 kW / 10 hp 8.5 kW / 11 hp
标准油容量 最大 最小	4.07升 / 4.3夸脱 2.2升 / 2.3夸脱	6.3升 / 6.7夸脱 4.0升 / 4.2夸脱	25升 / 26夸脱 16升 / 17夸脱	28升 / 29.5夸脱 19升 / 20夸脱
PFPE 油容量 最大 最小	3.5升 / 3.2夸脱 1.32升 / 1.6夸脱	4.01升 / 4.2夸脱 2.19升 / 2.3夸脱	18升 / 19夸脱 6.5升 / 6.9夸脱	18升 / 19夸脱 7升 / 7夸脱
推荐用油	Ultragrade 70			
噪声等级	65 分贝(A)	70 分贝(A)	75 分贝(A)	

## 泵系统能力

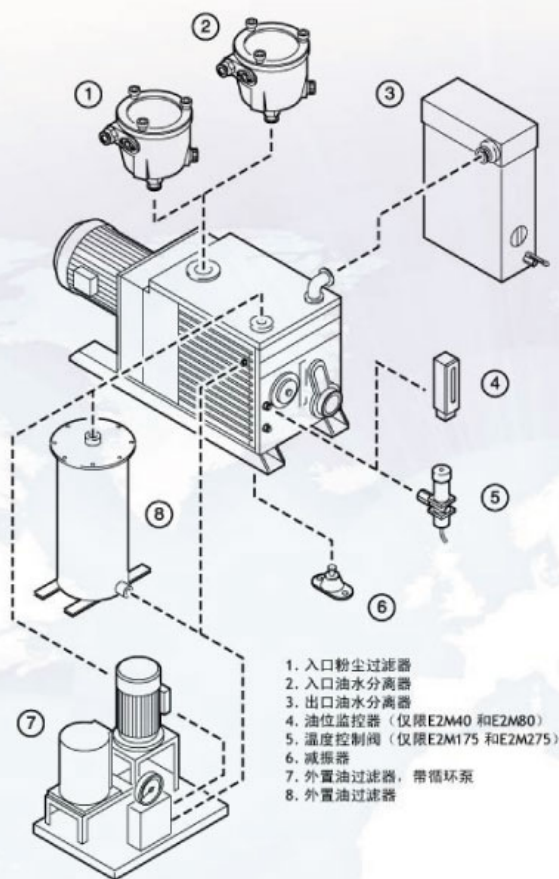
我们全系列的机械增压泵和油封旋片泵是制造经过工厂测试的组合抽空系统的基础。此类泵系统的排量在50Hz下为310-4140立方米/小时(60Hz下为220-2935立方英尺/分钟)。

Edwards旋片泵经过特别设计, 带有中置进口, 当机械增压泵安装在前级泵上时, 悬垂部分极小, 从而具有非常紧凑的布置。

背篓式出口油雾过滤器配件以及无旁通管路和压力开关设计, 使结构更简洁紧凑。

组合泵系统可以为每台泵配备直接起动器。起动器经过精心设计, 使机械增压泵不能在旋片泵之前启动, 但两台泵可以一起关闭。





1. 入口粉尘过滤器
2. 入口油水分离器
3. 出口油水分离器
4. 油位监控器 (仅限E2M40 和E2M80)
5. 温度控制阀 (仅限E2M175 和E2M275)
6. 减振器
7. 外置油过滤器, 带循环泵
8. 外置油过滤器

工业油封泵可用于广泛应用中, 而且在很多工艺中可以产生稳定的真空。为优化安装过程并延长泵的使用寿命, Edwards提供大型油封泵的各种配件。我们的泵和配件设计确保配件易于安装。我们提供进气口和排气口捕集器和过滤器, 以及外部泵油过滤器和油压监控器, 温度控制阀和减振器。

### 备件

Edwards提供各种备件, 包括法兰、电线、管道、泵油、密封剂和润滑脂, 确保真空泵运行平稳。详情请参见Edwards产品目录。

### 全球客户支持

- 维修备件、套件和工具
- 现场支持
- 产品维修和检修
- 产品更换
- 产品升级
- 翻新产品销售
- 服务合同和协议
- 操作、维护和服务培训

### 全球联系方式:

**澳洲**

Australia +61 4 0199 1193

**比利时**

Brussels +32 2 363 0030

**巴西**

Sao Paulo +55 11 3952 5000

**中国**

Shanghai +86 21 5866 9618

**法国**

Paris +33 1 47 98 24 01

**德国**

Munich 0800 000 1456

**印度**

Mumbai +91 22 2565 1177

**以色列**

Kiryat-Gat +972 8 681 0633

**意大利**

Milan +39 02 48 4471

**日本**

Yachiyo +81 47 458 8831

**韩国**

Bundang +82 31 716 7070

**新加坡**

Singapore +65 6546 8408

**台湾**

Toufen Town +886 37 611422

**英国**

Crawley +44 1293 528844

UK Only 08459 212223

**美国**

MA +1 978 658 5410

US Only +1 800 848 9800



WWW.EDWARDSVACUUM.COM