

独特的个案解决方法



代斯米泵融丰富经验和先进技术于一体

integrate
integrate
knowledge & technology

DESMI A/S

DESMI A/S

视质量为生命的国际合伙人



代斯米有限公司原名德史密斯斯克有限公司，创建于1834年。

经过多年的努力，我们的产品范围随着与日俱增的市场需求递增而不断发展。从铸造产品领域的烘炉、教堂钟到蒸汽机和泵送装置，再到钢结构的桥梁、油罐装置和起重机等。



今天，代斯米公司的业务活动集中在泵、泵送系统、环境产品以及与同类产品领域相关的服务上。在制铁业多年积累的经验为我们提供了坚实的基础，并为公司树立全球的市场地位提供了技术保障。

位于丹麦奥尔堡的主要办公区及工厂



代斯米有限公司由一个有远见卓识的投资团队拥有，其基金由PKA有限公司和代斯米集团的执行人员管理。



泵销售网络遍布世界各地

- 总公司
- 子公司

代斯米泵的销售由40多个国家的子公司、销售代理处和分销商共同承担。关于更详细资料，请访问我们的网址：WWW.desmi.com





代斯米ROTAN是世界领先内齿轮泵制造商

内齿轮泵原理是1915年由一个美国丹麦移民开发的。

1921年，他授权一家丹麦公司制造这种齿轮泵，这些泵一直以ROTAN的品牌在全球销售。ROTAN泵采用独特的模块化设计，其内齿轮泵先进的设计理念已得到广泛认可。



ROTAN内齿轮泵提供有利的流动条件，因为流体流向的改变只需对泵稍作调整。

工作原理

这意味着可以提供超强的自吸能力和平稳地输送性，同时可以输送高粘度介质。



介质的吸入

介质的流动

介质的排出

ROTAN泵具有以下各项优点：

- 可以双向输送
- 采用模块化设计，易维护检修。
- 泵体稳固，设计简洁，仅有两个旋转部件和一个轴封。
- 拥有多种标准的配置可供选择。
- 真正的背拉式设计。
- 端部间隙轴向调节

所有ROTAN泵在出厂前都经过耐压测试和性能测试，并出具检测证明。

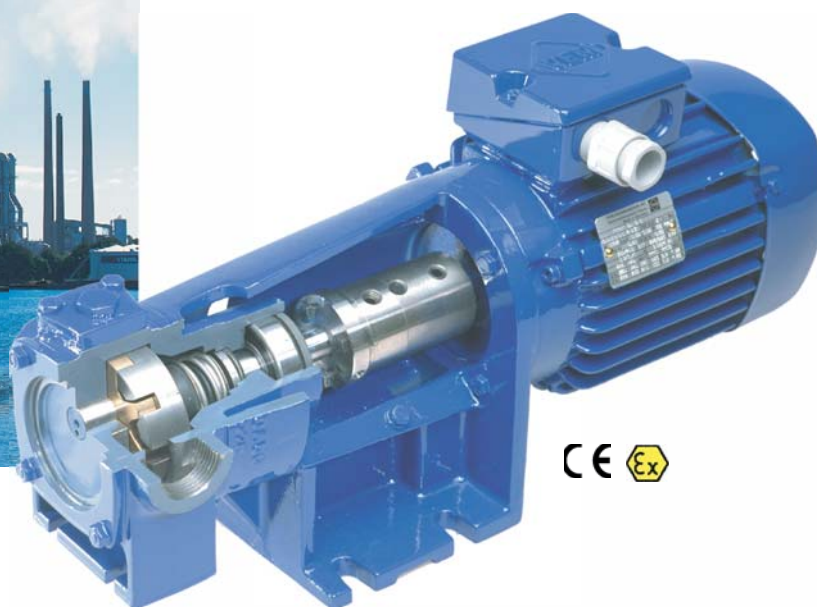
ROTAN泵可符合ATEX标准，满足防爆区域的使用。ROTAN泵由物理技术联邦所监制（隶属于联邦各部门的行政或研究机构）PTB，地址：不伦瑞克市，邮编38023，邮政信箱：3345，注册号：03ATEX D052



代斯米公司的宗旨是：

与世界一流的公司合作，实施新技术开发，提供领先的新产品规格和改制技术保障，并按一级售后服务进行跟踪。

通用型泵



典型应用：

输送：

清洁的油
乙二醇
植物油
溶剂
润滑油
废油
鱼油

用于干净的无颗粒的介质的铸铁泵

简单和紧凑的结构使它成为一种低成本的泵，
常用于OEM客户变更的方案。

可以提供紧凑的OEM型号（见下图）。

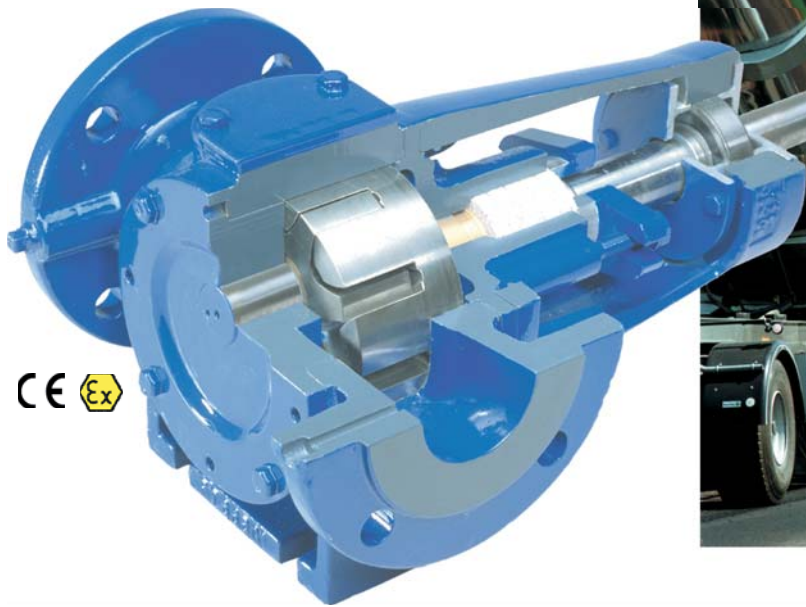
GP泵设计用于与IEC与NEMA法兰连接的电机。

可提供90°进出口结构



流量范围：	最大50 m ³ /h
转速：	最高1750 rpm
差压：	最高16 bar
自吸高度：	自吸时，最高0.5 bar 真空，输送时，最高 0.8 bar 真空，
粘度范围：	最高7500 cst
温度：	最高150°C

重载型泵



典型应用：

输送：

- 油
- 沥青
- 巧克力
- 油漆
- 清漆
- 糖浆
- 肥皂
- 其它工业粘性液体
- 添加剂
- 多元醇
- 粘胶
- 硫磺皂
- 麦芽糖
- 润滑脂
- 基油
- 聚脂

广泛适用各种粘度的、非腐蚀性介质的铸铁泵。

HD泵专为苛刻的应用而设计，包括高粘度介质。

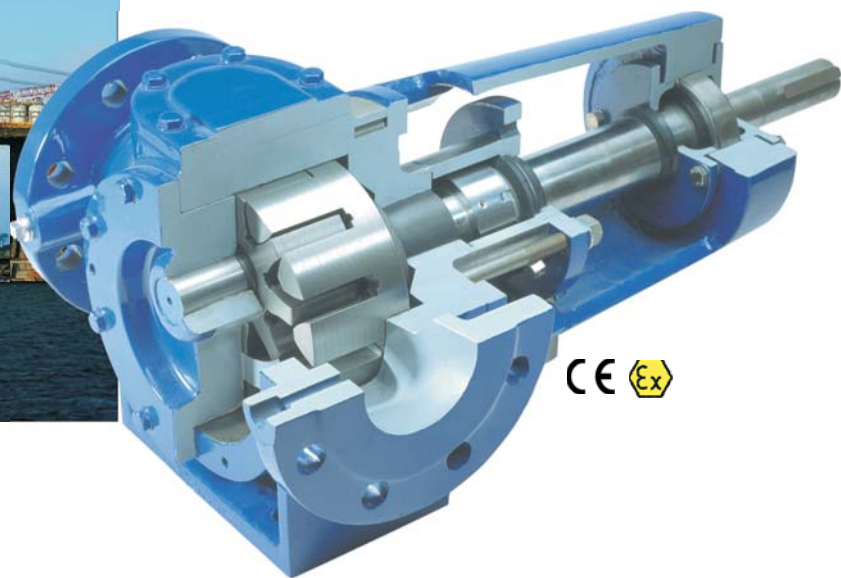
HD泵因其坚固和简单的结构著称。

可提供90°进出口结构。



流量范围：	最大170 m³/h
转速：	最高1750 rpm
差压：	最高16 bar
自吸高度：	自吸时，最高0.5 bar真空， 输送时，最高0.8 bar真空
粘度范围：	
温度：	最高25000 cst 最高250°C

石化型泵



典型应用：

输送：

- 燃料
- 油
- 汽油
- 润滑油
- 润滑脂
- 其它碳氢化合物基流体
- 添加剂
- 沥青
- 聚苯乙烯
- 蜡

PD泵专为石化和炼油应用设计，所有受压部件都是碳钢，设计压力按**ANSI**（美国国家标准）**300Lbs**或**Pn 40**。

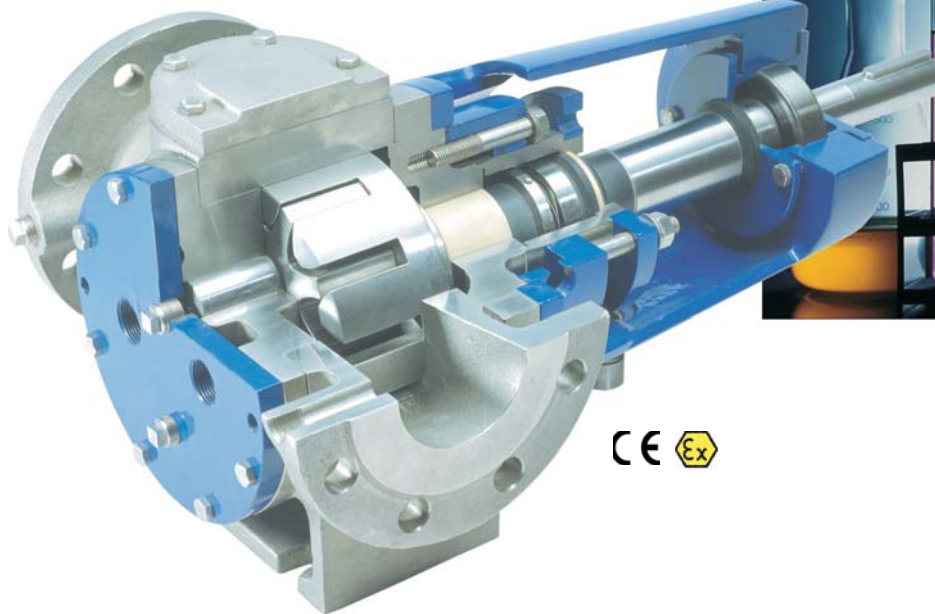
PD泵符合**API 676**标准。

可提供**90°**进出口结构。



流量范围：	最大170 m ³ /h
转速：	最高1750 rpm
差压：	最高16 bar
自吸高度：	自吸时，最高0.5 bar真空
	输送时，最高0.8 bar真空
粘度范围：	最高25000 cst
温度	最高250°C

化工型泵



专为处理腐蚀性液体设计的不锈钢泵。

CD泵主要为输送腐蚀性介质而设计，主要应用于化工、食品、医药等行业。

可提供90°进出口结构。



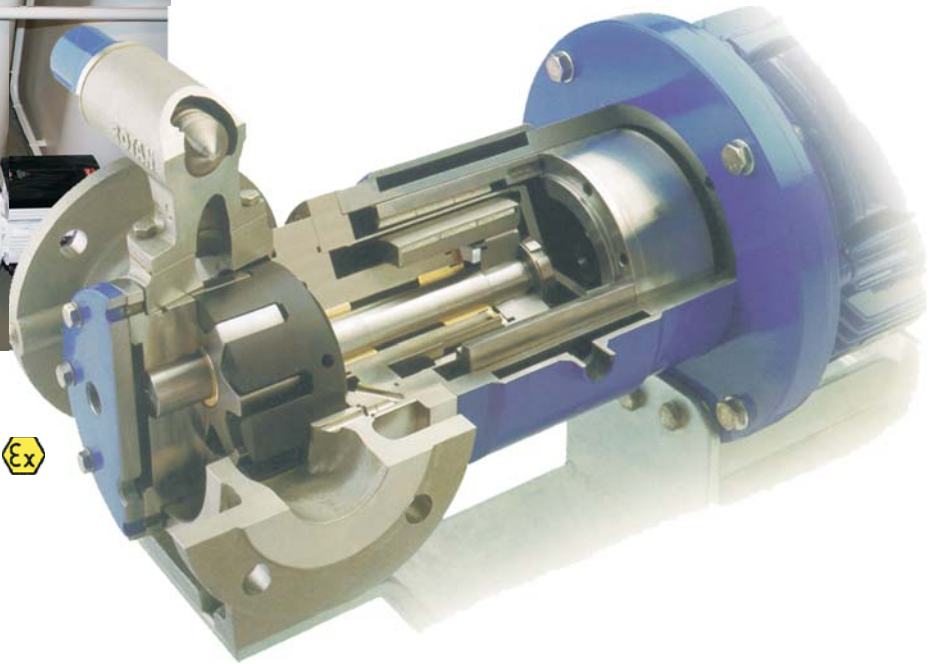
流量范围：	最大170 m ³ /h
转速：	最高1750 rpm
差压：	最高16 bar
自吸高度：	自吸时，最高0.5 bar 真空 输送时，最高0.8 bar 真空
粘度范围：	
温度：	最高25000 cst

典型应用：

输送

- 有机酸
- 脂肪酸
- 碱
- 苛性钠
- 聚脂溶液
- 肥皂
- 洗发剂
- 动物脂肪
- 蔬菜脂肪
- 巧克力
- 其它特殊液体
- 树脂
- 油漆
- 松香

环保型泵



典型应用：

在不允许液体或气体泄漏的场合。

输送

- 异氰酸盐
- 溶剂
- 危险的有机液体
- 印刷油墨
- 树脂
- 沥青
- 醇酸树脂
- 大豆油
- 亚麻子油
- 单体
- 多元醇
- 玉米浆

彻底解决泄漏问题的磁力驱动泵。

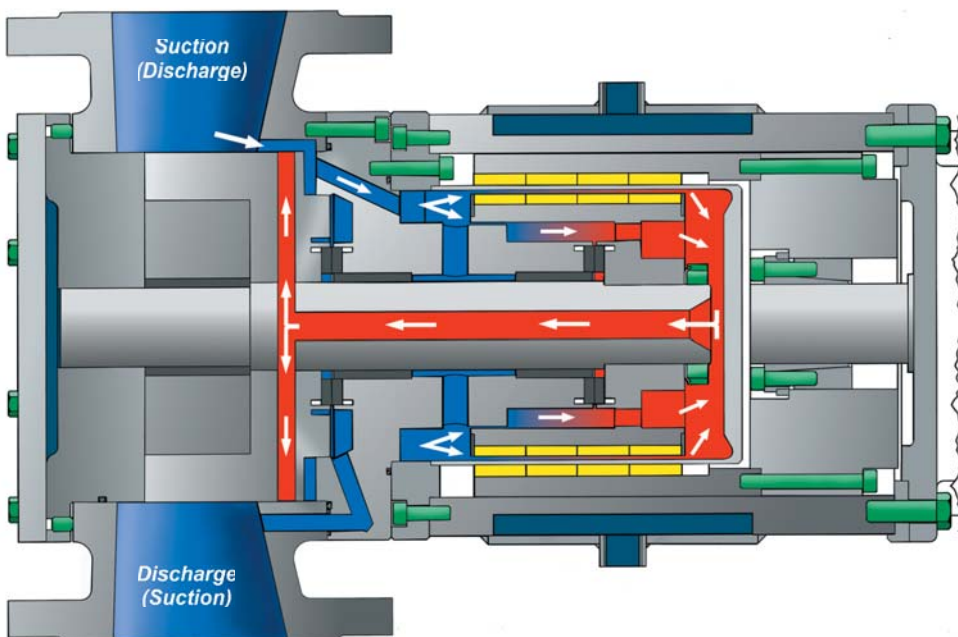
由于只需要很少的维护，**ED**泵与传统密封的泵相比是一个相当经济的解决方案。尤其在需要采用双机械密封的应用场合，这些应用密封需要经常维护/更换，并需要配套辅助系统，因此**ED**泵的全寿命使用成本远远低于采用双机械密封的泵。

可提供**90°**进出口结构



材料：	铸铁、碳钢或不锈钢
流量范围：	最大90 m³/h
转速：	最高1750 rpm
差压：	最高16 bar
自吸高度：	自吸时，最高0.5 bar真空 输送时，最高0.8 bar真空
粘度范围：	最高10000厘拖
温度	最高250°C

- 动态轴向平衡系统，将轴向载荷减到最低，降低功耗并延长使用寿命。（见下图）
- 拥有专利的冷却系统，泵内一体的冷却循环系统，无需外部冷却。（见下图）
- 通过全封闭的磁力耦合屏蔽套，彻底防止泄漏以增加安全性。
- 适于户外安装，全封闭的磁力耦合屏蔽套可以保护外磁体不与大气或外部物质相接触。
- 多种标准滑动轴承材质可供选择：铸铁、铜、石墨、碳化钨。
- 标准磁铁材料是钕铁硼合金。
- 可选择钐钴合金永久磁铁允许工作温度达250°C
- 可以双向输送。
- 前端盖和磁力联轴器的外部加热夹套是标准的可选部件。
- 真正的背拉式设计
- 标准配置为直联式结构，也可提供泵头部分。
- 内外部隔离罩保护



优点

- 寿命长
- 无漏泄
- 环境安全
- 低操作成本
- 维修方便

代斯米立式齿轮泵



特征

根据不同空间泵的放置要求，特别是狭小空间不宜放置卧式泵的条件下，一种新型立式泵的设计开发就应运而生了。立式泵设计的优点：

- 维修较方便，拆卸整个后端，包括托架，后端盖，转子和轴，无需移动泵壳或马达/减速箱。
- 有足够的空间拆卸后端盖，惰轮，惰轮销。因此可以不把泵壳拆离管线而解体泵。
- GP/HD/CD/PD 泵都可以提供立式设计。



致冷行业



为满足日益增加市场需求，多年来，与致冷行业中各重要客户的合作，成功开发了致冷用泵。DESMI ROTAN自1979年起便是致冷行业用泵的供应商。

停止使用破坏臭氧层的含氟致冷剂的要求，导致使用新的致冷剂和润滑油的致冷设备急剧上升，如：

- 致冷设备中的材料，尤其弹性体应与新致冷剂和润滑剂相兼容。
- 机械密封和静密封可以用于真空环境，因为许多新致冷剂都有吸湿性，会吸收空气中的水。如果设备中存在水蒸气的话，充油前必须将设备中的水蒸气清除干净。
- 新的致冷剂往往要求较高的设计压力。

特点

ROTAN系列巧克力泵是一款特殊的泵专用于输送可可和巧克力。该泵的结构同时运用了HD和CD的优点。

- 固定部件和旋转体部件之间采用大间隙 (T=2) 的结构防止巧克力温度过高。
- 进出口可以是直线的 (标准) 或90°的结构 (BCHD) 。
- 主轴承采用外部润滑的特殊设计。
- 巧克力泵带标准前后夹套 (CHD)



巧克力泵

ROTAN多年来向沥青行业提供泵，作为一家经验丰富的泵制造商，输送沥青是一个简单的应用。

我们有该工业中诸多应用的最佳解决方法，因为我们的经验和用户的反馈都用于改进和发展我们的产品。

电加热作为液体/蒸汽加热的替代方案是这方面最近的成果，加热源是装在泵的惰轮销中的电热棒。

因为惰轮销放在泵/液体的中间，因此加热集中在最佳的地方。鉴于这个原因，往往在前端加热就足够了，当然后端加热也是可能的。

对照在液体/蒸汽加热的泵装置上看到的管子，密封和保温，本页右面的照片表示来自电加热的优点。

尤其是移动沥青装置将从该加热方法中受益，因为电热棒可方便地从车辆电气系统获得连接。



电加热

项目参考和描述

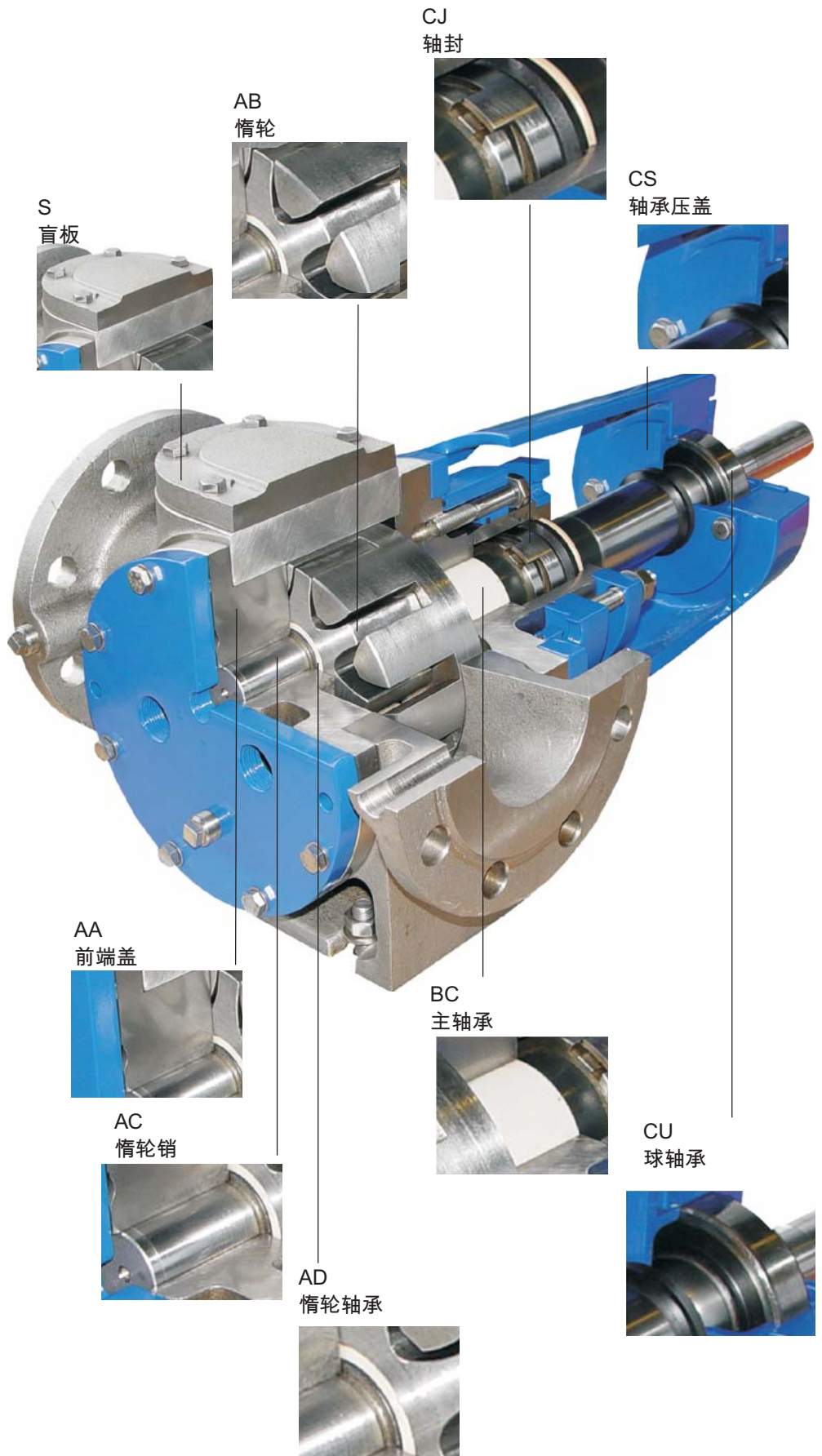
BC/AD/AC
主轴承，惰轮轴承惰轮销

CU：
球轴承作为支撑轴承，螺母用于锁紧轴和调节轴向间隙。

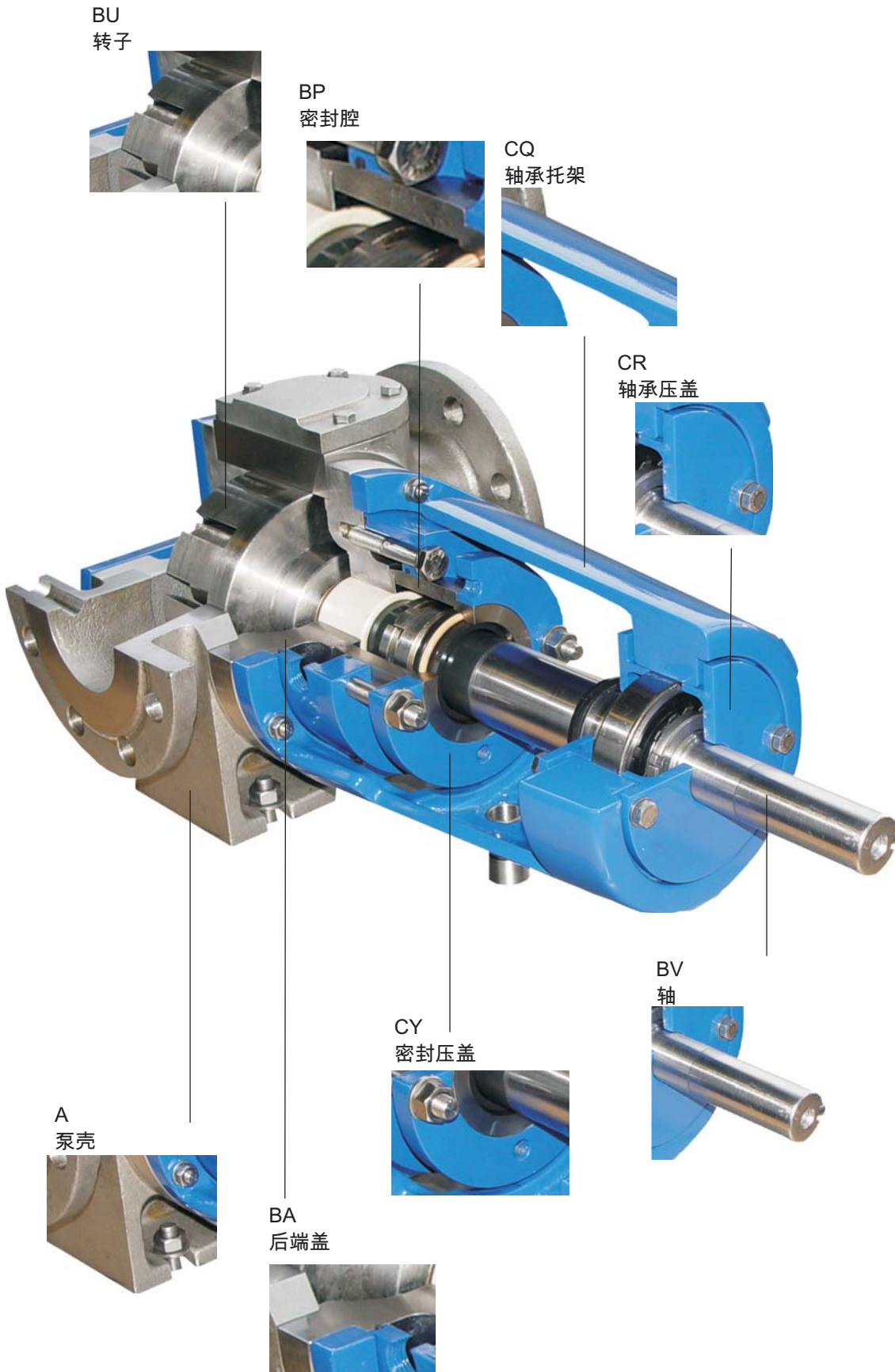
AA/BA：
可以在前端盖处加热和在后端盖加热/冷却

CJ：
轴封可以采用填料，单机械封或双机械封（同时请参见ED结构）

CU：
可用于较高温度的外部润滑



项目参考和描述



CS/CR
用于调节轴向间隙

BP/CY:
装卸可便于更换或维护轴封

S:
用安全阀或盲板安装，泵也有90°
结构，用安全阀安装在前端盖上。

AB/BU/BV:
按要求可以对内部零件表面作特
别处理。

A:
壳体采用法兰或螺纹连接，所有
的法兰均带有可用于冲洗或安装
压力表/真空表的接头。

根据以下选项的说明，可以确定泵的配置

泵系列

- GP** 通用型泵，铸铁材质的直联式泵
- HD** 铸铁材质的重载型泵
- PD** 碳钢材质的石化型泵
- CD** 不锈钢材质的化工型泵
- ED** 环保型泵，磁力驱动，铸铁，碳钢或不锈钢材质

泵尺寸

- 26** DN 25 - 1"
- 33** DN 32 - 1¼"
- 41** DN 40 - 1½"
- 51** DN 50 - 2"
- 66** DN 65 - 2½"
- 81** DN 80 - 3"
- 101** DN100 - 4"
- 126** DN125 - 5"
- 151** DN150 - 6"
- 152** DN150 - 6**
- 201** DN200 - 8**

根据泵的规格尺寸和材料可采用法兰**或螺纹联接。GP泵最大尺寸到101，PD没有152的尺寸，ED泵最大尺寸到151

**法兰连接标准按照：

ISO 2084 DIN 2501 BS 4504 1969 ANSI B 16.1/B 16.5

结构

- E** 进/出口成直线
 - B** 进/出口成90°直角。(非标准)
 - F** 法兰
- 附加选项，见P15

4)

- 连字符

主要部件的材料代码

代码	泵型	泵壳/端盖	转子/惰轮	轴
1	GP/HD	GG-25	GG-25	St.60.2
3	CD	G-X 6 CrNiMo 18 10	X 8 CrNiMo 27 5	X 8 CrNiMo 27 5
4	PD	GS-52.3	GG-25	St.60.2

对于ED泵，所有材料代码都可使用

润滑

- U** 惰轮轴承和主轴承由输送介质润滑
- M** 外部介质润滑惰轮轴承和主轴承

惰轮轴承材质代码

代码	惰轮轴承	惰轮销：GP-HD-PD	惰轮销：CD
1	Cast iron	Hardened 16 MnCr 5	X 8 CrNiMo 27 5
2	Bronze	Hardened 16 MnCr 5	X 8 CrNiMo 27 5
3	Carbon	Hardened 16 MnCr 5	X 8 CrNiMo 27 5
4	Al.oxide	Coated 16 MnCr 5	Coated X 8 CrNiMo 27 5
5	Carbon	Al.oxide, polished	Al.oxide, polished
8	Tungsten carbide	Tungsten carbide	Tungsten carbide

对于尺寸为 26/33 的泵，整个惰轮由铸铁或青铜之制成。

主轴承材料代码

代码	滑动轴承	轴：GP-HD-PD	轴：CD
1	Cast iron	St.60.2	X 8 CrNiMo 27 5
2	Bronze	St.60.2	X 8 CrNiMo 27 5
3	Carbon	St.60.2	X 8 CrNiMo 27 5
4	Al.oxide	Coated St.60.2	Coated X 8 CrNiMo 27 5
8	Tungsten carbide	Coated St.60.2	Al.oxide, polished
B	Ball bearing	St.60.2	Not applicable

轴封

- B** 特氟隆浸渍填料，不含石棉
- 2** 单机械轴封：DIN 24960/EN12756 - KU, 波纹管型或O型圈型
- 22** 双机械密封，DIN 24960/EN12756 - KU, O型圈型

只用于ED泵

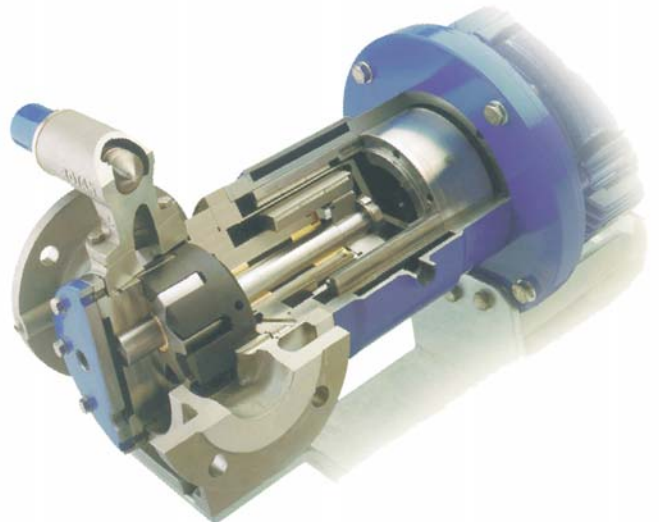
- /xx** 磁铁长度：xxCM

- N** 磁铁材料：汝-铁-硼

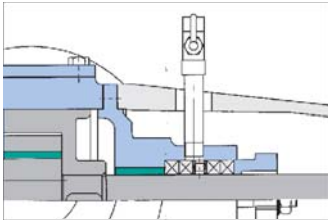
- C** 磁铁材料：钕-钴

特殊结构

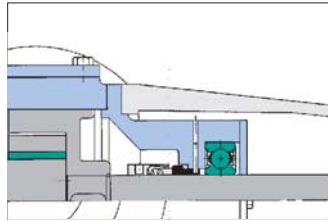
- S** 所有特殊结构都用S作记号



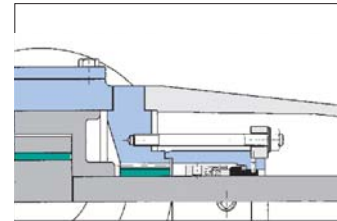
结构配置



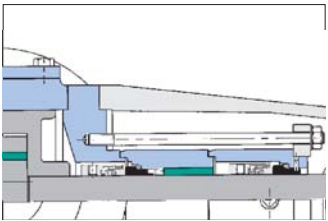
填料箱密封, 可选用液封环, 用外部介质润滑。使用在高粘度介质及允许少量渗漏的地方。



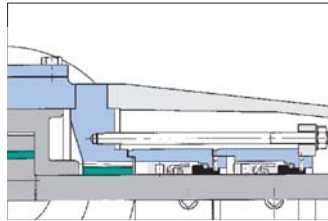
M - GP/HD
用单机械轴封密封。DIN24960/EN 1275 KU与一个球轴承组合作为主轴承。允许只在有少许漏泄的地方。



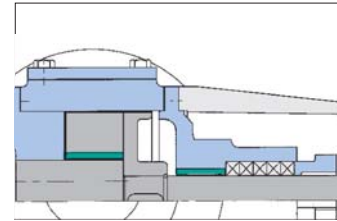
M - PD/CD
用单机械轴封密封。DIN24960/EN 12756 Ku与一个自润滑的滑动轴承组合作为主轴承。许只在有少许漏泄的地方。



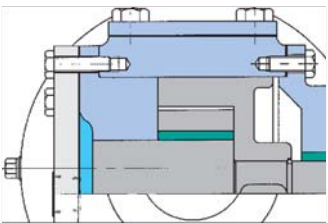
MM 串接 **MMP** 背靠背
双机械轴封, DIN24960/EN 12756- KU, 在串接双机械轴封, DIN24960/EN 12756- KU, 在串接或背靠背中, 主轴承外部润滑, 许可在无漏泄的地方使用, 最高差压为6 bar。



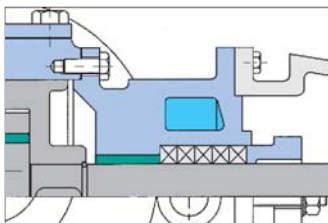
MMW 串接 **MMPW** 背靠背
双机械轴封, DIN24960/EN 12756- KU, 在串接或背靠背中, 主轴承产品自润滑, 在无漏泄的地方使用, 最高差压为6 bar。



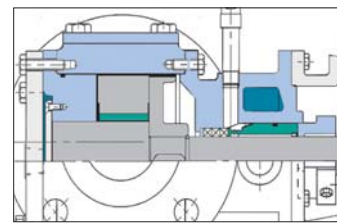
T
特殊间隙, 用于粘度高于7500厘拖或温度高于150°C的应用场合, 公差增大。



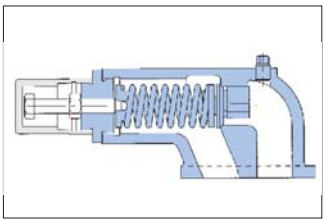
D
在前罩的加热夹套, 通常用在高粘度介质或易凝固的介质, 需在启动前预热



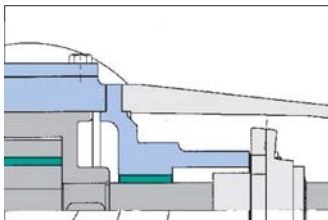
K
在后罩上的加热夹套, 通常用在高粘度介质或易凝固的介质, 需在启动前预热。该夹套也可用作一个密封冷却夹套



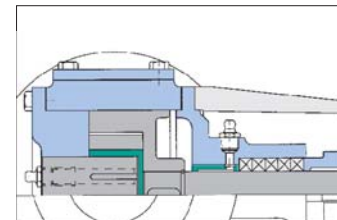
CHD
特别间隙和加热夹套与主轴承的外部润滑相结合。在巧克力应用中使用的



R
单向安全阀, 主要用于保护泵体免受过度高压的损坏。



特殊结构
例如: 客户指定或提供集装式轴封结构。



润滑
惰轮和主轴承外部润滑。输送非润滑性介质或介质的粘度非常高时使用。

代斯米集团

DESMI A/S

地址 Tagholm 1
P.O. Box 226
DK-9400 Nørresundby
Denmark
电话 +45 96 32 81 11
传真 +45 98 17 54 99



子公司

DESMI Ltd.

股东 DESMI A/S
地址 "Norman House"
Rosevale Business Park
Parkhouse Industrial Estate (West)
Newcastle, Staffordshire ST5 7UB
UK
电话 +44 1782 566900
传真 +44 1782 563666

DESMI K&R Pompen B.V.

股东 DESMI A/S
地址 P.O. Box 9684
NL-3506 GR Utrecht
Holland
电话 +31 30 261 00 24
传真 +31 30 262 33 14

DESMI GmbH Rotan Pumpengesellschaft

股东 DESMI A/S
地址 Neuhöfer Strasse 23
D-21084 Hamburg
Germany
电话 +49 407 519847
传真 +49 407 522040

DESMI Norge AS

股东 DESMI A/S
地址 Vigeveien 46
N-4633 Kristiansand S
Norway
电话 +47 38 12 21 80
传真: +47 38 12 21 81

DESMI Inc.

股东 DESMI A/S
地址 2551 Eltham Avenue
Suite G
Norfolk, Virginia 23513
USA
电话 +1 757 857 7041
传真: +1 757 857 6989

RO-CLEAN DESMI A/S

股东 DESMI A/S
地址 Hestehaven 21B
DK-5260 Odense S
Denmark
电话 +45 65 91 02 01
传真 +45 65 90 88 77

DESMI Contracting A/S

股东 DESMI A/S
地址 Tagholm 1
DK- 9400 Nørresundby
Denmark
电话 +45 96 32 81 11
传真 +45 98 17 54 99

DESMI Pumping Technology (Suzhou) Co., Ltd.

股东 DESMI China Holding
地址 No. 740 Fengting Avenue,
Weiting Sub District,
215122 SIP
Suzhou, P.R. China
电话 +86 512 6274 0400
传真 +86 512 6274 0418

进一步资料：

关于更详细资料，请访问我们的网址：www.desmi.com

代斯米是一家不断进取，有多年制泵经验的公司，其产品得到世界各地的广泛认可，代斯米在许多国家都有子公司、分支机构和分销网络。代斯米专业开发、制造和销售离心泵、内齿轮泵、污水泵和用于回收漏泄浮油的环保专用设备。

我们遵循客户至上原则。质量是产品的生命，我们产品质量严格遵守ISO9001:2000质量体系的规定。

DESMI A/S
Tagholm 1
DK-9400 Nørresundby
Denmark

Phone: + 45 96 32 81 11
Fax: + 45 98 17 54 99
Internet: www.desmi.com
E-mail: desmi@desmi.com

DESMI

